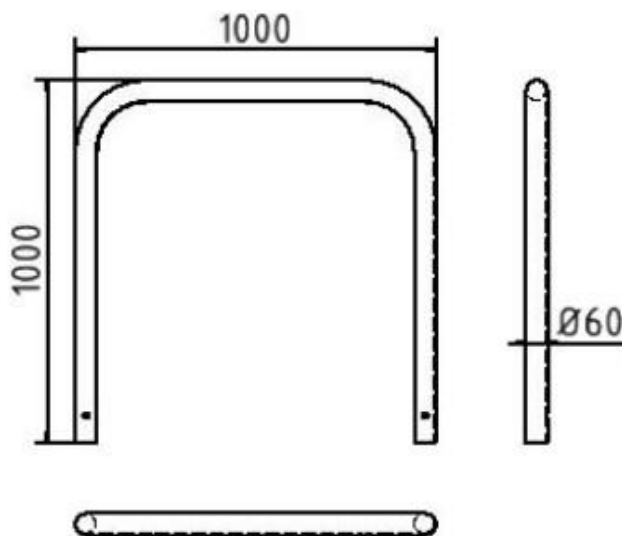


**Artikelnummer:** 465\_06

**Artikel:** Rohrbügel aus Stahlrohr  $\text{\O} 60 \times 2,5$  mm ohne Querholm zum Einbetonieren, Gesamtbreite: 1000 mm, Gesamthöhe: 1000 mm, feuerverzinkt



**Technische Daten:**

Gewicht: 9,50 kg/St

Material: Stahl S235 JR

Oberfläche: Feuerverzinkung nach DIN ISO 1461

**Beschreibung:**

Abweisebügel aus Stahlrundrohr  $\text{\O} 60$  mm ohne Querholm, zum Einbetonieren, Gesamtbreite: 1000 mm, Gesamthöhe: 1000 mm, feuerverzinkt